

スタッキングパット

スペース削減もエコ対策



小さなことが大きな幸せを生む
そんな玉手箱でありたい。

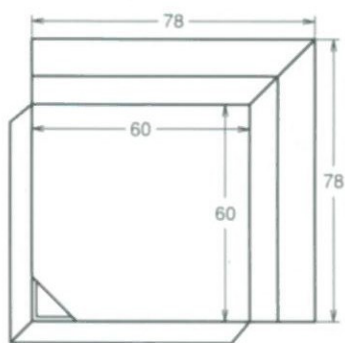
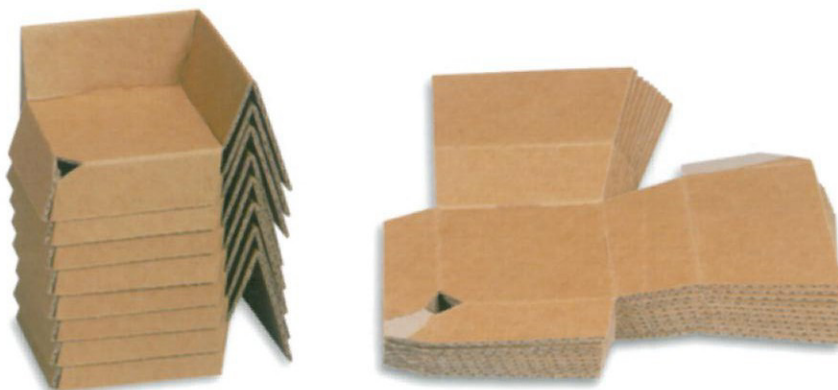


環境にやさしいだけじゃない 画期的緩衝材

ダンボール製特殊立体構造で抜群の緩衝性を発揮します。
積み重ねて(スタッキング)保管出来るので場所をとりません。しかも組立て不要!

規格品

重ねて保管!
場所をとりません。
組み立て不要ですぐに
使えます。使用後は剥
がして平板状に。



平面図



正面図

単位:mm 1C/s=400入

オーダー品

オリジナル緩衝材を
作れば上下2枚の梱包
となり、手間とコスト
を大幅に削減します。



ぱつ!と使える**スタッキングパット**は、小さなものから大きなものまで
ピッタリのサイズを1コから設計・製作!あなたの“欲しい”を形にします。

取扱店

 **大幸紙工株式会社**

本社工場 〒144-0044 東京都大田区本羽田3-24-2
TEL 03 (3742) 7235 (代) FAX 03 (3742) 4193

第二工場 〒144-0044 東京都大田区本羽田3-12-19
TEL 03 (3745) 3841 (代)

横浜工場 〒224-0044 横浜市都筑区川向町922-29
TEL 045 (471) 0171 (代) FAX 045 (471) 0173

URL <http://www.taiko-shiko.co.jp>