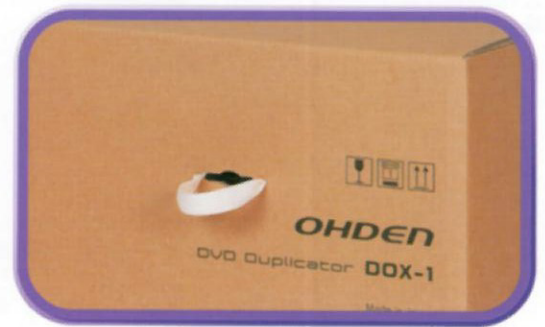


# ニューワンタッチ

安心素材でエコロジー



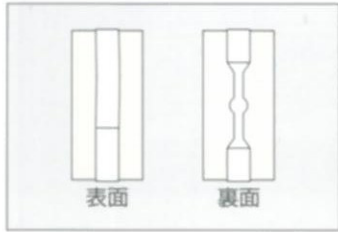
小さなことが大きな幸せを生む  
そんな玉手箱でありたい。



# 5人分の作業を 1人でラクラク

従来、手掛紐といえば段ボールに穴を開けて補強板を貼り、紐を通して結ぶ。数量が多くなる程めんどろな作業…。そこで出来たのがニューワンタッチ。紐付き補強板なので段ボールに切り込みを入れ、紐を外側に引張るだけ。(補強板を糊貼りすれば強度UP)今現在、紐結び作業を行っていたら是非お試しください。

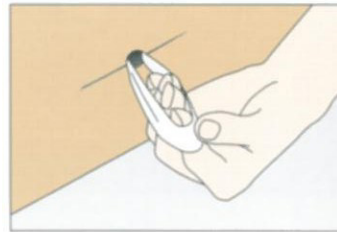
## 取付け例



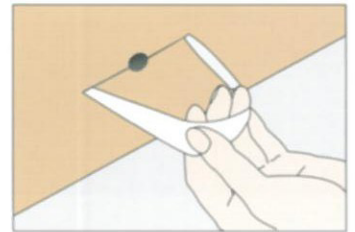
表面(紐折曲げ側)  
裏面(紐スタート側)



製品裏面をケース内側にあて  
中心を押す。



外側に紐を引き出す。



さらに切込み両サイドまで広げて  
取付完了。

### ニューワンタッチA



補強板	チップボール 2.3mm厚
紐部	綿100% 20mm巾 0.5mm厚
入数	1,000枚入

### ニューワンタッチB

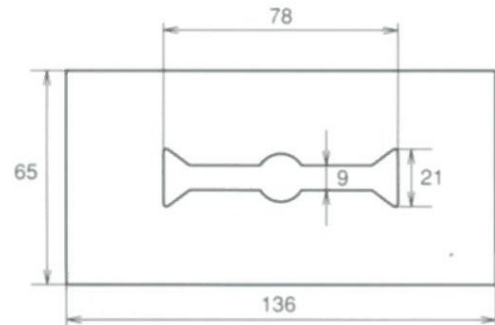


補強板	紙管原紙 3.0mm厚
紐部	綿50% アクリル50% 20mm巾 1.0mm厚
入数	600枚入

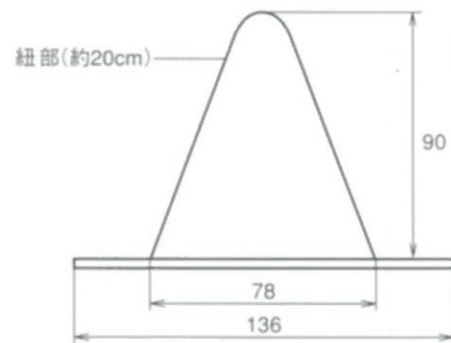
### タックタッチ(粘着付)



### 正面図



### 側面図



単位:mm

取扱店

**大幸紙工株式会社**

本社工場 〒144-0044 東京都大田区本羽田3-24-2  
TEL 03(3742)7235(代) FAX 03(3742)4193

第二工場 〒144-0044 東京都大田区本羽田3-12-19  
TEL 03(3745)3841(代)

横浜工場 〒224-0044 横浜市都筑区川向町922-29  
TEL 045(471)0171(代) FAX 045(471)0173

URL <http://www.taiko-shiko.co.jp>